



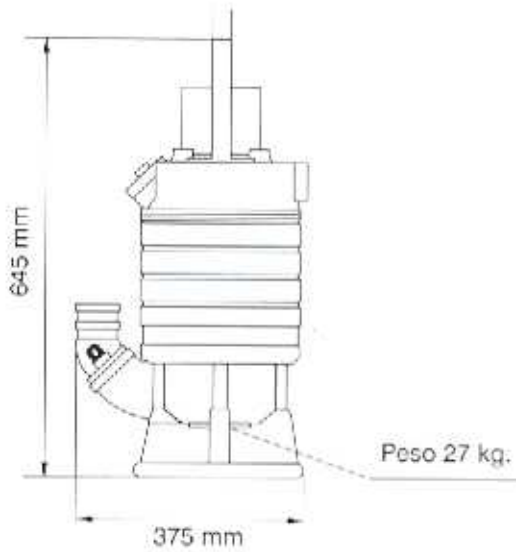
B. Bombas Flygt para lodos (Serie Muddy)





BOMBAS FLYGT PARA LODOS (SERIE MUDDY)

MUDDY 20



Paso libre en el rodete
50 mm Ø

(Todas las dimensiones se indican en mm)

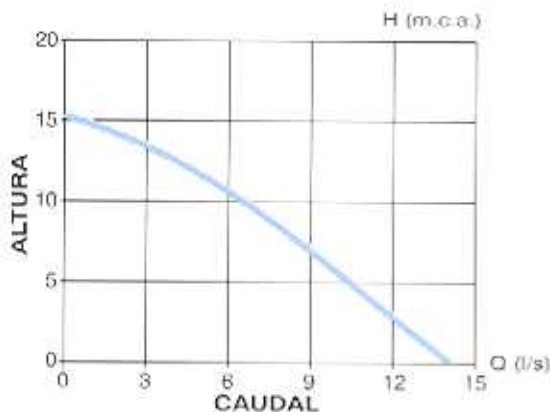
Descripción breve

Electrobomba sumergible con impulsor vortex para aguas con lodos.

Arranque:	Directo
Tipo de protección:	IP68
Temperatura máxima:	40° C
Velocidad de giro:	2.800 rpm
Características técnicas	400 V.
P _N del motor (kW):	2,0
Fases/frecuencia:	3-50 Hz
Corriente nominal I _N (Amp):	4,7
Cable conexión motor:	4 x 2,5 mm ²
Dispositivo arranque motor:	Manual
Acoplamiento manguera imp:	Salida para manguera de 3" Ø
Peso kg:	27

Material constructivo

Carcasas - Rodetes:	Fundición de Aluminio / Hierro fundido CR
Eje:	Inox. 329
Colador:	Fundición de Aluminio
Estanqueidad:	Doble juego de juntas mecánicas dobles.
Protección al desgaste:	Poliuretano



BOMBAS FLYGT PARA LODOS (SERIE MUDDY)



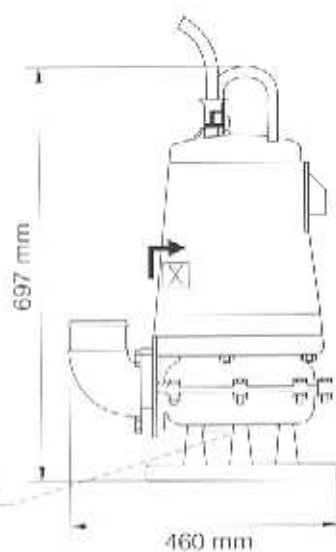
MUDDY 40 / DS-3080-MT



Paso libre en el rodete
80 mm Ø

Peso 55 kg.

(Todas las dimensiones se indican en mm)



Paso libre en el rodete
100 mm Ø

Peso 62 kg.

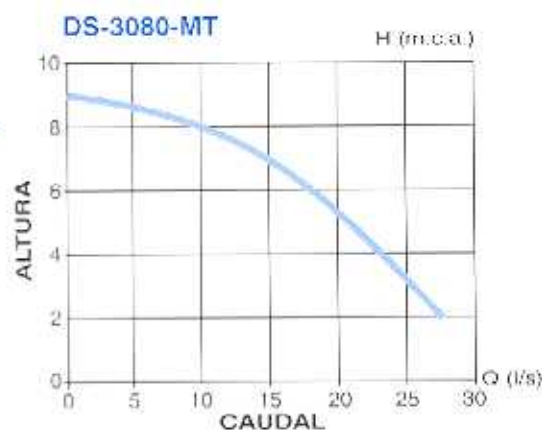
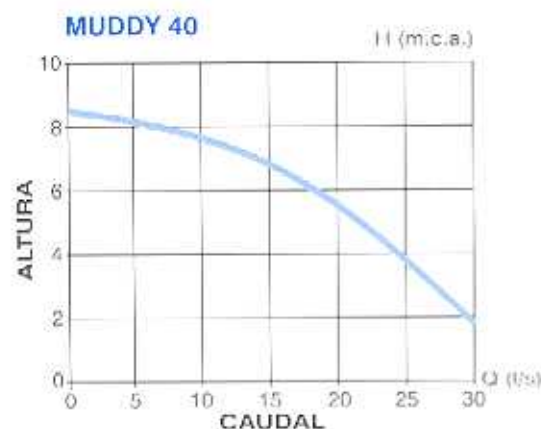
Descripción breve

Electrobomba sumergible con impulsor vortex para aguas con lodos.

	MUDDY 40	DS-3080-MT
Arranque:	Directo	Directo
Tipo de protección:	IP68	IP68
Temperatura máxima:	40°C	40°C
Velocidad de giro:	1.400 rpm	1.385 rpm
Características técnicas	400 V.	400 V.
P _N del motor (kW):	4,1	4,0
Fases/frecuencia:	3-50 Hz	3-50 Hz
Corriente nominal I _N (Amp):	9,0	9,0
Cable conexión motor:	4 x 2,5 mm ²	4 x 2,5 mm ²
Dispositivo arranque motor:	Manual	Manual
Acoplamiento manguera imp:	Salida para manguera de 4" Ø	Salida para manguera de 4" Ø
Peso kg:	55	62

Material constructivo

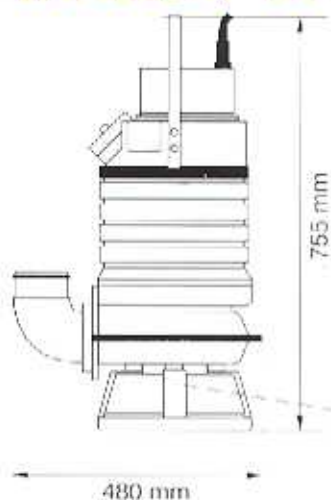
Carcasas - Rodetes:	Fundición Aluminio / Hierro fundido CR	Fundición Aluminio / Hierro fundido CR
Eje:	Inox. 329	Inox. 329
Colador:	Fundición de Aluminio	Fundición de Aluminio
Estanqueidad:	Doble juego de juntas mecánicas dobles	Doble juego de juntas mecánicas dobles
Protección al desgaste:	Poliuretano	Poliuretano





BOMBAS FLYGT PARA LODOS (SERIE MUDDY)

MUDDY 50 / DS-3080-HT

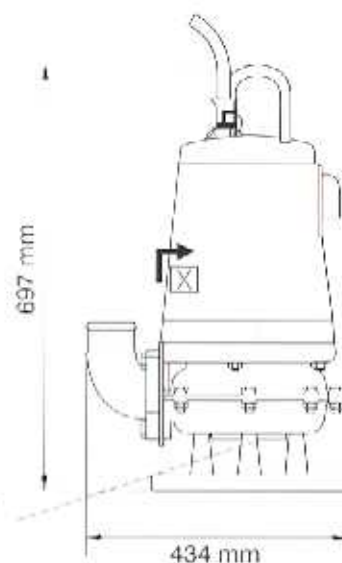


Paso libre en el rodete
46 mm Ø

Peso 55 kg.

Paso libre en el rodete
80 mm Ø

Peso 62 kg.



(Todas las dimensiones se indican en mm)

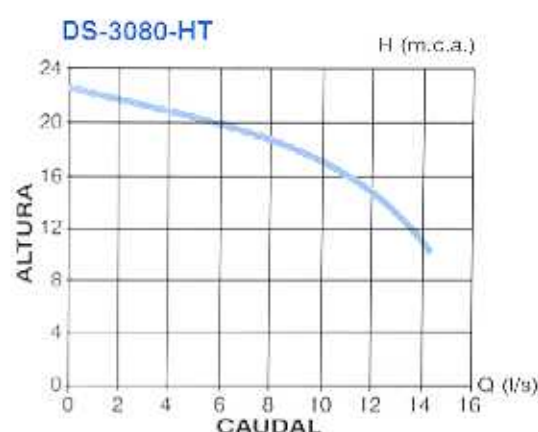
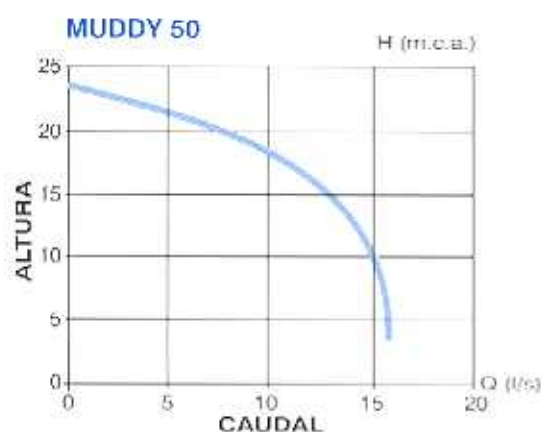
Descripción breve

Electrobomba sumergible con impulsor vortex para aguas con lodos.

	MUDDY 50	DS-3080-HT
Arranque:	Directo	Directo
Tipo de protección:	IP68	IP68
Temperatura máxima:	40°C	40°C
Velocidad de giro:	2.800 rpm	2.820 rpm
Características técnicas	400 V.	400 V.
P _N del motor (kW):	5,0	5,5
Fases/frecuencia:	3-50 Hz	3-50 Hz
Corriente nominal I _N (Amp):	11,0	11,0
Cable conexión motor:	4 x 4 mm ²	4 x 4 mm ²
Dispositivo arranque motor:	Manual	Manual
Acoplamiento manguera imp:	Salida para manguera de 3" Ø	Salida para manguera de 3" Ø
Peso kg:	55	62

Material constructivo

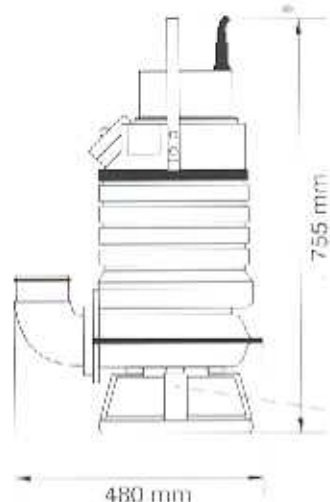
Carcasas - Rodetes:	Fundición de Aluminio / Hierro fundido CR	Fundición de Aluminio / Hierro fundido CR
Eje:	Inox. 329	Inox. 329
Colador:	Fundición de Aluminio	Fundición de Aluminio
Estanqueidad:	Doble juego de juntas mecánicas dobles	Doble juego de juntas mecánicas dobles
Protección al desgaste:	Poliuretano	Poliuretano





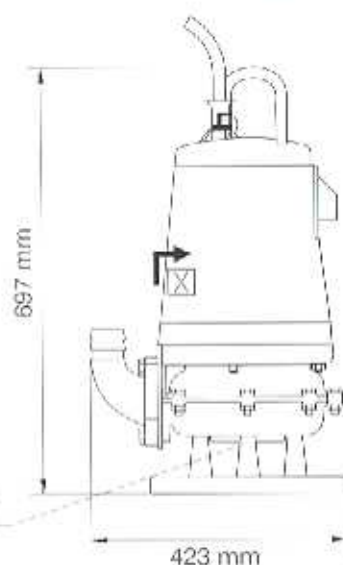
BOMBAS FLYGT PARA LODOS (SERIE MUDDY)

MUDDY 60 / DS-3080-ST



Paso libre en el rodete
32 mm Ø

Peso 55 kg.



Paso libre en el rodete
50 mm Ø

Peso 62 kg.

(Todas las dimensiones se indican en mm)

Descripción breve

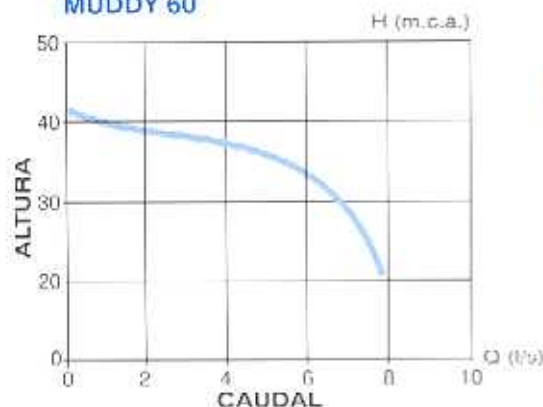
Electrobomba sumergible con impulsor vortex para aguas con lodos.

	MUDDY 60	DS-3080-ST
Arranque:	Directo	Directo
Tipo de protección:	IP68	IP68
Temperatura máxima:	40°C	40°C
Velocidad de giro:	2.800 rpm	2.820 rpm
Características técnicas	400 V.	400 V.
P _N del motor (kW):	5,6	5,5
Fases/frecuencia:	3~50 Hz	3~50 Hz
Corriente nominal I _N (Amp):	12,0	11,0
Cable conexión motor:	4 x 4 mm ²	4 x 4 mm ²
Dispositivo arranque motor:	Manual	Manual
Acoplamiento manguera imp:	Salida para manguera de 3" Ø	Salida para manguera de 2" Ø
Peso kg:	62	62

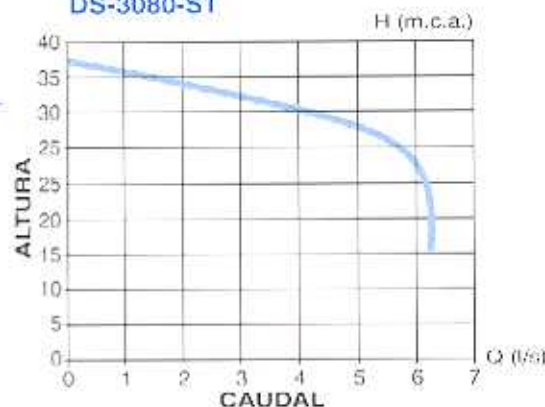
Material constructivo

Carcasas - Rodeles:	Fundición Aluminio / Hierro fundido CR	Fundición Aluminio / Hierro fundido CR
Eje:	Inox. 329	Inox. 329
Colador:	Fundición de Aluminio	Fundición de Aluminio
Estanqueidad:	Doble juego de juntas mecánicas dobles	Doble juego de juntas mecánicas dobles
Protección al desgaste:	Poliuretano	Poliuretano

MUDDY 60



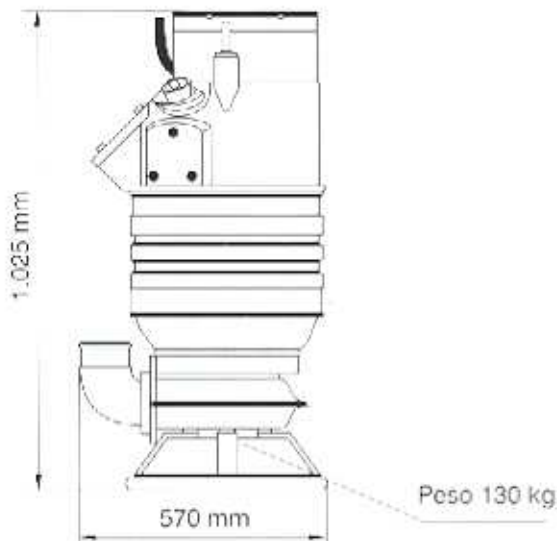
DS-3080-ST





BOMBAS FLYGT PARA LODOS (SERIE MUDDY)

MUDDY 100



Paso libre en el rodete
80 mm Ø

(Todas las dimensiones se indican en mm)

Descripción breve

Electrobomba sumergible con impulsor vortex para aguas con lodos.

Arranque:	Directo
Tipo de protección:	IP68
Temperatura máxima:	40°C
Velocidad de giro:	2.850 rpm
Características técnicas	400 V.
P _N del motor (kW):	11,0
Fases/frecuencia:	3~50 Hz
Corriente nominal I _N (Amp):	22,0
Cable conexión motor:	4 x 6 mm ²
Dispositivo arranque motor:	Manual
Acoplamiento manguera imp:	Salida para manguera de 4" Ø
Peso kg:	130

Material constructivo

Carcasas - Rodetes:	Fundición de Aluminio / Hierro fundido CR
Eje:	Inox. 329
Colador:	Fundición de Aluminio
Estanqueidad:	Doble juego de juntas mecánicas dobles
Protección al desgaste:	Poliuretano

